

STEROWNIK KXP4.1 R [PIEC NT ZIR-2]

Skrócona instrukcja użytkownika

SCHEMAT PRACY - PROGRAMY 1-9

(ustawienia w oknach odpowiadają wykresowi)

OPOZNIENIE
0dni 00h35min

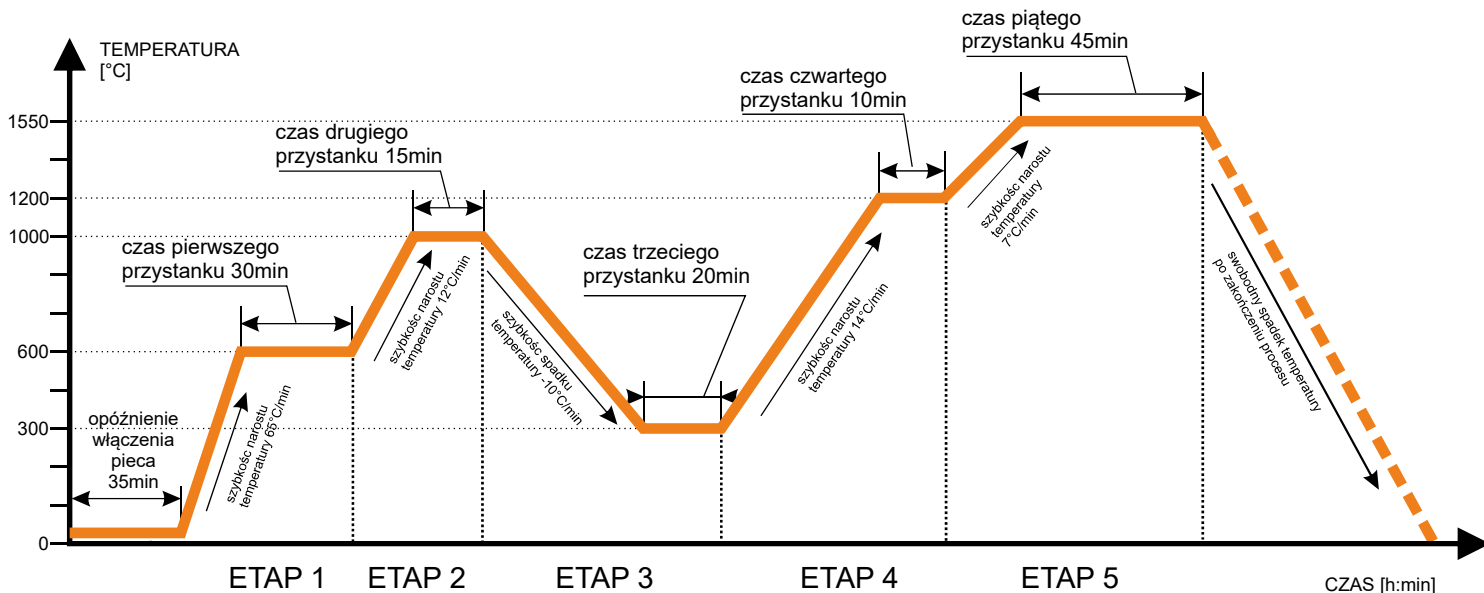
ETAP1/1 +65°/min
0600° 0h30min

ETAP2/1 +12°/min
1000° 0h15min

ETAP3/1 -10°/min
0300° 0h20min

ETAP4/1 +14°/min
1200° 0h10min

ETAP5/1 +07°/min
1550° 0h45min

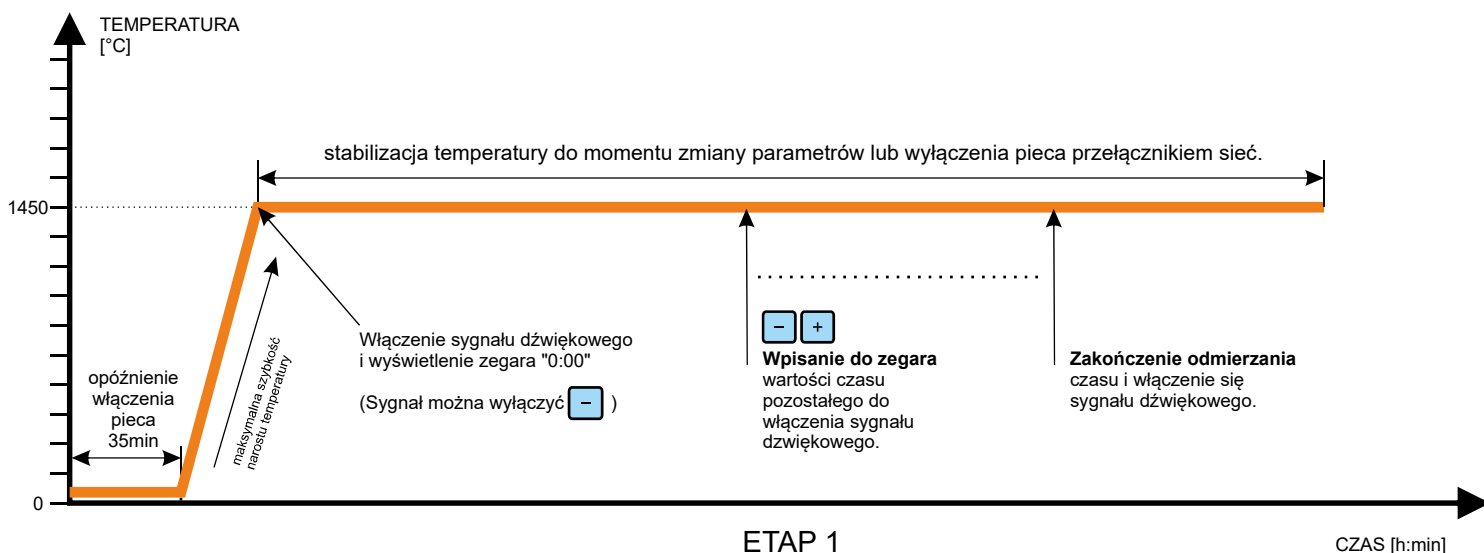


SCHEMAT PRACY - PROGRAM C

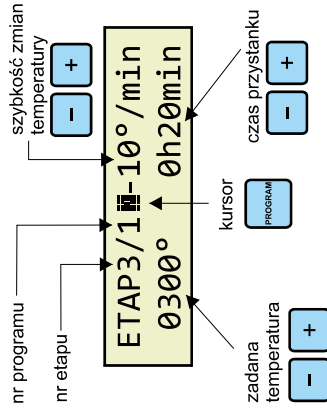
(ustawienia w oknach odpowiadają wykresowi)

OPOZNIENIE
0dni 00h35min

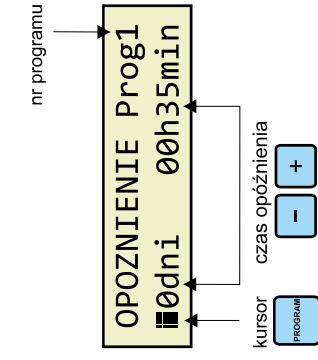
ETAP1/C
1450°



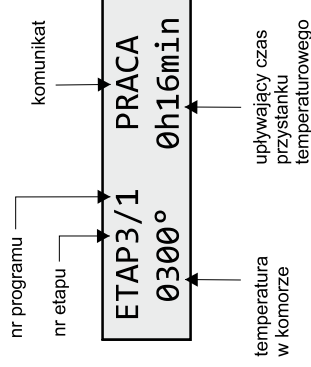
EKRAN PROGRAMOWANIA



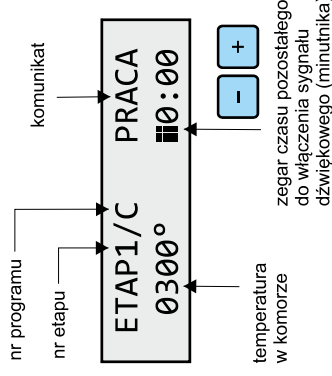
EKRAN PROGRAMOWANIA OPÓŹNIENIA



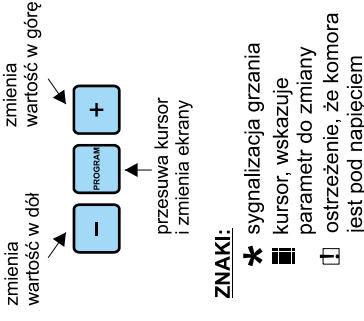
EKRAN PRACY PIECA dla prog. 1-9



EKRAN PRACY PIECA dla prog. C



PRZYCISKI:



Podział wyświetlanych informacji.

OKNA PROGRAMOWANIA

widoczne podczas zmiany nastaw

1 - dla programów 1 - 9 i C:

OPOZNIENIE
0dni 00h35min

2 - dla programów 1 - 9:

ETAP1/1 +65°/min
0500° 0h30min

ETAP3/1 -25°/min
0300° 0h20min

ETAP5/1 +07°/min
1530° 0h35min

- oraz ekran końca programu dla programów mniej niż 5 etapowych:

ETAP3/1 KONIEC

3 - dla programu C:

ETAP1/C
1500°

OKNA INFORMACYJNE

1 - początkowe widoczne zaraz po włączeniu pieca lub po zakończeniu wprowadzania zmian w programie:

PRACA ZA 30sek
0024° PROG. 1

2 - widoczne po zrealizowaniu programu (1 - 9):

KONIEC PROCESU i
1451°

3 - widoczne po włączeniu pieca z naciśniętymi przyciskami "PROGRAM", "PLUS" i "MINUS":

NEOTERM KXP4.1
V23.03.07g00_10

GLOSNIK WL.
BLUETOOTH
ZIR2-001 PIN1234

GRZALKI: 00122-
00000-00018-0126

4 - widoczne po włączeniu pieca z naciśniętym przyciskiem "PROGRAM":

NOWE GRZALKI ?
KOD000

GRZALKI: 00119-
00000-00018-0000

OKNA OSTRZEGAWCZE

widoczne są po wystąpieniu awarii lub zakłóceń

BLAD! Termopara rozwarła.

BLAD! Termopara sygnał za wysoki

BLAD! Sygnał niestabilny.

BLAD! 1 z ukl. zabezpieczenia.

BLAD! 2 z ukl. zabezpieczenia.

ALGORYTM PROGRAMOWANIA I PRACY STEROWNIKA KXP4.1 R [PIEC NT ZIR-2]

